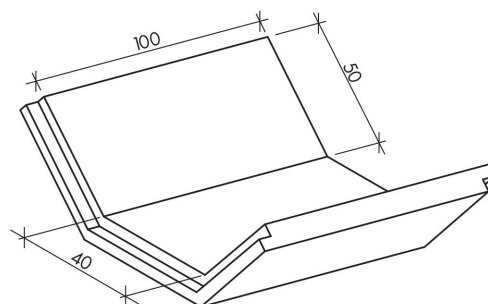
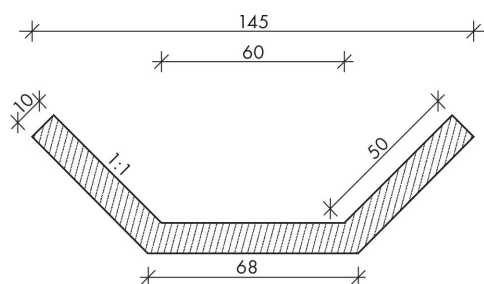


## 1.2. KÖNNYÍTETT ÁROK- ÉS MEDERBURKOLÓ ELEMÉK

### II/60/50 MEDERBURKOLÓ ELEM (1:1 rézsű)



CE tanúsítás száma: KTI 11/2010/25/C

Megjegyzés: a termék nem tartalmaz kikönnnyítéseket.

Fenek szélesség (cm)	Rézsű hossz (cm)	Elem hossz (cm)	Elem tömeg (kg)	Beton szilárdság	Beton kitéti osztályok	Vízszállító keresztmetszet $A_v$ (m <sup>2</sup> )	Nedvesített kerület $P_w$ (m)	Hidraulikai sugár R (m)	Kiszorított térfog. (m <sup>3</sup> /fm)			
60	50	100	397	C30/37	XC4, XF1, XA1	0,337	1,60	0,209	0,52			
Burkolat esése 1 ‰			0,25	0,50	0,75	1,00	1,25	1,50	1,75	2,00	2,50	3,00
Vízszállító képesség telt szelvényénél (l/s)			124	175	215	243	278	304	329	351	393	430



**Magyar Termék  
Nagydíj  
2011**



**Magyar Minőség  
Háza Díja  
2011**



**Termékdíj a Magyar  
Növénytermesztésért  
2010**

1980-tól betonbiztos alapokon a vízrendezés, a csatornázás, az útépítés és vasútépítés szolgálatában.

6800 Hódmezővásárhely, Makói úti CSOMIÉP ipartelep  
Telefon: (+36) (62) 535-730 · Fax: (+36) (62) 535-731  
Honlap: [www.csomiep.hu](http://www.csomiep.hu) · E-mail: [beton@csomiep.hu](mailto:beton@csomiep.hu)  
GPS koordináták: 46° 24' 25" N · 20° 21' 26" E

